

— Keyer nicht aktiv

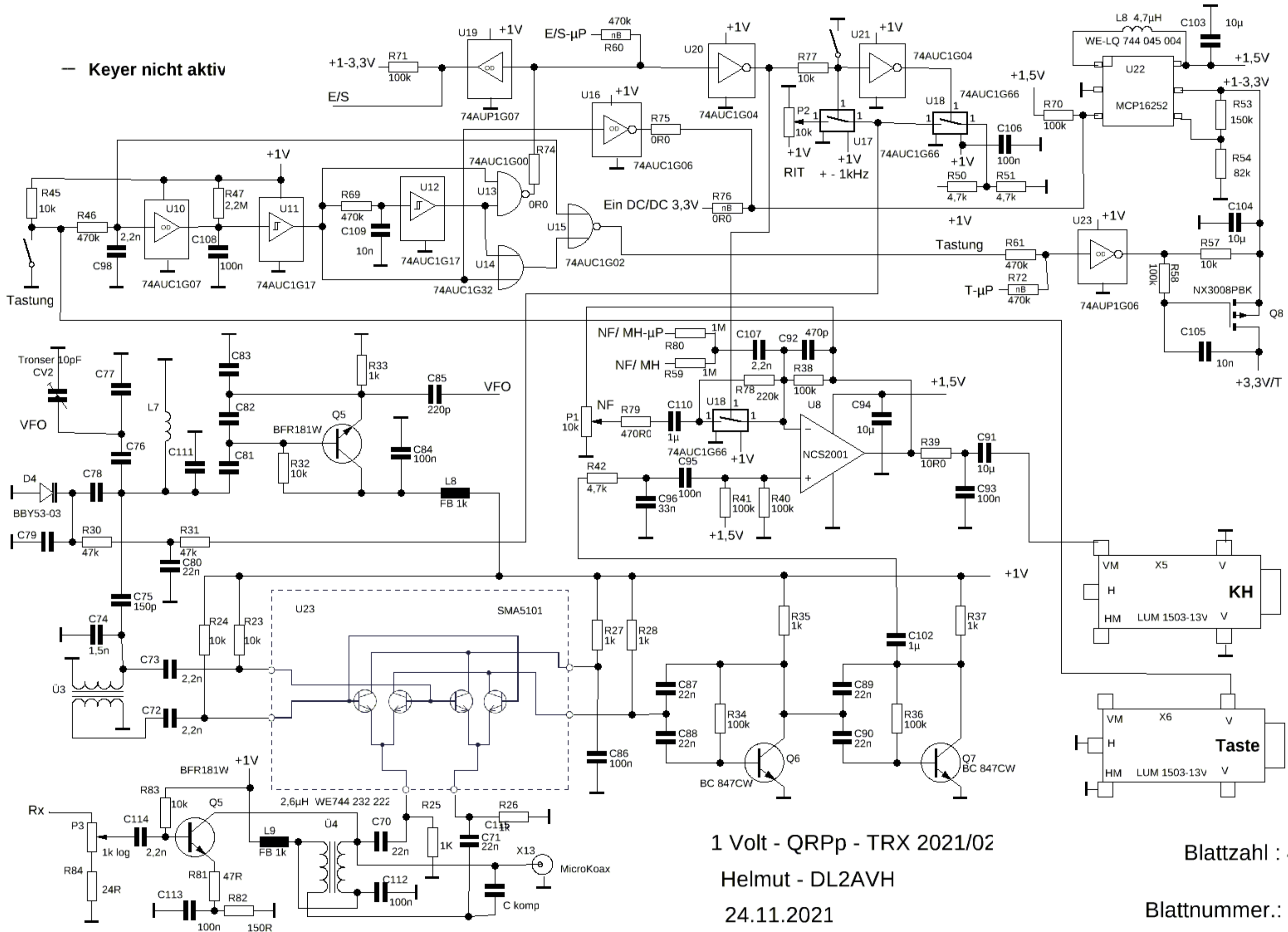
1 Volt - QRPp - TRX 2021/02

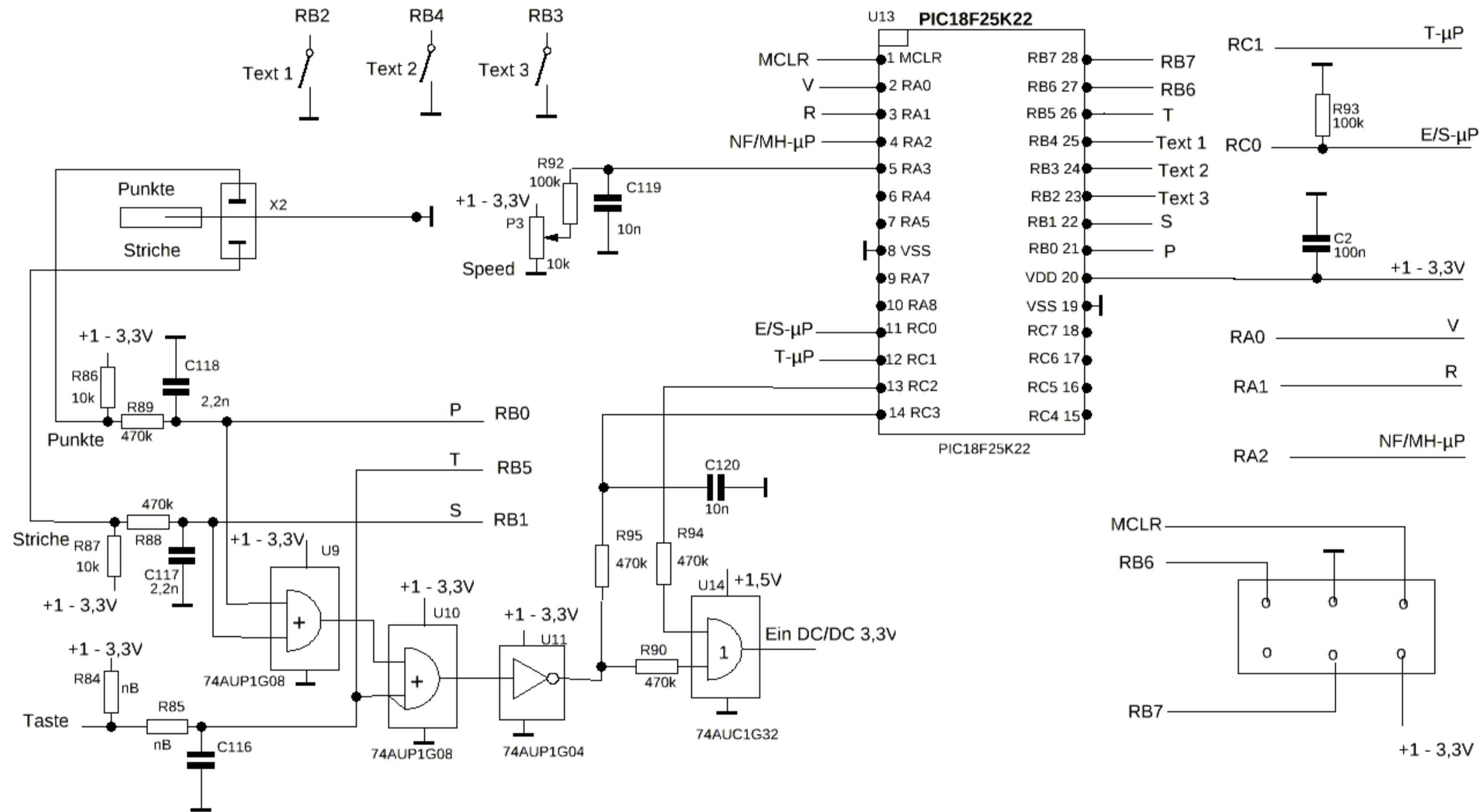
Helmut - DL2AVH

24.11.2021

Blattzahl : 4

Blattnummer : 1





Keyer aktiv : R84 = 10k , R85 = 470k und C116 = 2,2nF

Keyer nicht aktiv : R84 = R85 = nB und C116 = 0R

1 Volt - QRPP - TRX 2021/01

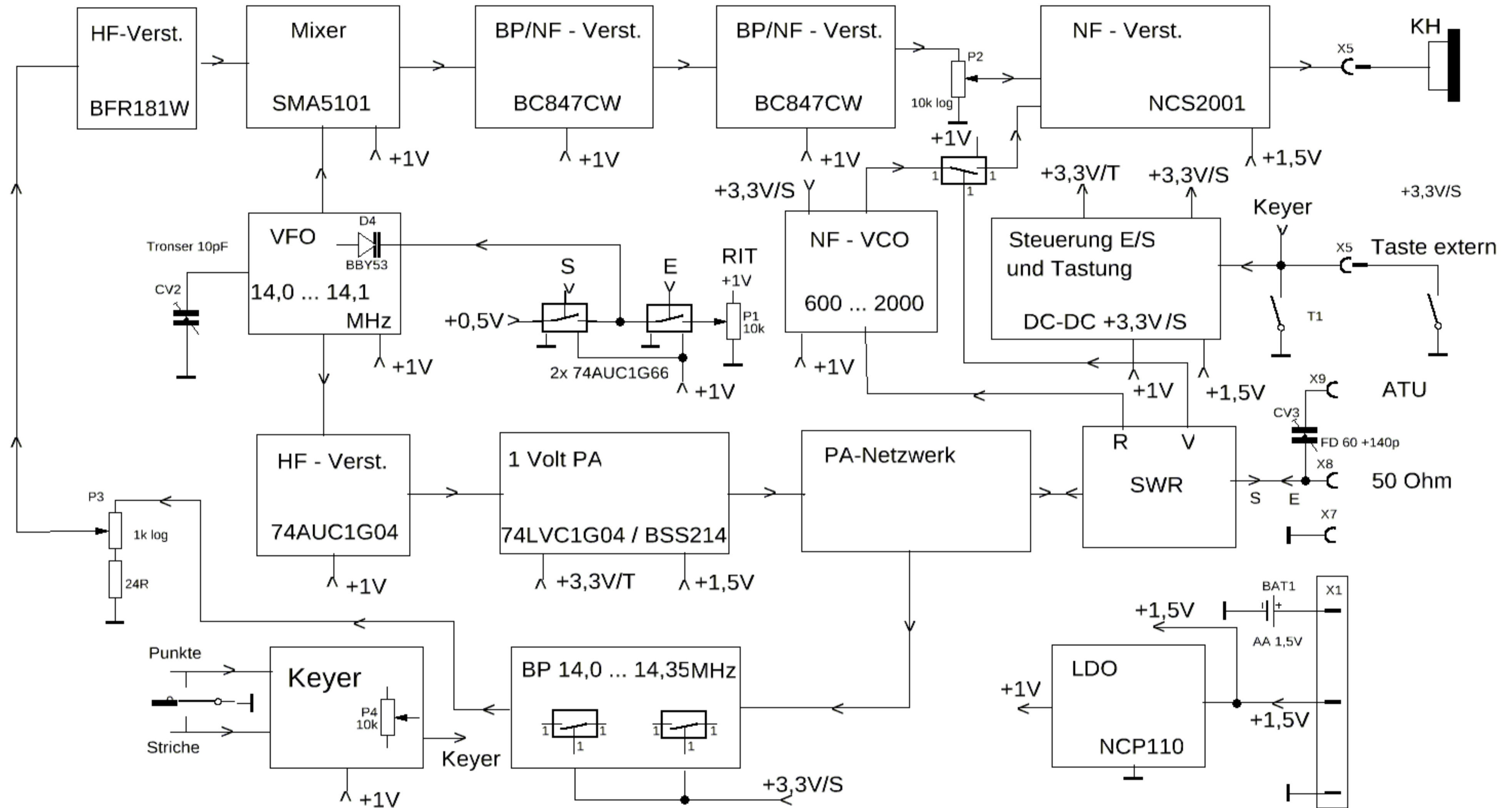
Helmut - DL2AVH , Andreas - DL4JAL

20.3.2021

Blattzahl : 4

Blattnummer.: 3





1 Volt - QRPp - TRX 2021/02

Helmut - DL2AVH

24.11.2021

Blattzahl : 4

Blattnummer.: 4